



GRUPA WB 

Waveformy **COMP@N**

BMS IP

BMS IP – wąskopasmowy waveform typu MANET (Mobile Ad-Hoc Network), umożliwiający transmisję cyfrowej mowy (np. MELPe), danych IP, Situation Awareness, pozycji GPS i innych informacji wymaganych w systemach BMS (Battlefield Management System).

Główne cechy

waveform wąskopasmowy dla pasma VHF/UHF

dedykowany do rozwiązań BMS (Battlefield Management System)

zoptymalizowany do pracy na obszarze ok. 15 km x 15 km (Multi-hop relay)

zaprojektowany do współistnienia z aktualnymi radiostacjami VHF/UHF, co umożliwia przyszłą/stopniową wymianę aktualnie eksploatowanych radiostacji VHF/UHF (np. STANAG 4204)

praca w sieci do 32 węzłów w grupie

prędkość poruszania się węzła do 130 km/h (prędkość różnicowa 260 km/h)

tryb dostępu TDMA (Time Division Multiple Access)

synchronizacja z i bez GNSS

3 poziomy mocy w sterowaniu „manual” lub „adaptive power”

odstęp międzykanałowy: 50 kHz

Usługi

usługi jednoczesnej transmisji głosu Situation Awareness

danych (do 20 kb/s)

usługi głosu cyfrowy głos (np. MELPe 2400, CODEC2)

połączenia grupowe

użytkownicy uprzywilejowani

wyłączanie połączeń

podwójne PTT

retransmisja głosu przez pojedyncze radio

wsparcie poziomej i pionowej komunikacji głosowej (sieć płaska i hierarchiczna)

usługi danych dane IP

dane szeregowo

wiadomości SA (Situation Awareness)

raporty GPS

krótkie wiadomości tekstowe

dane z sensorów

wsparcie transmisji plików, obrazów, video, poczta

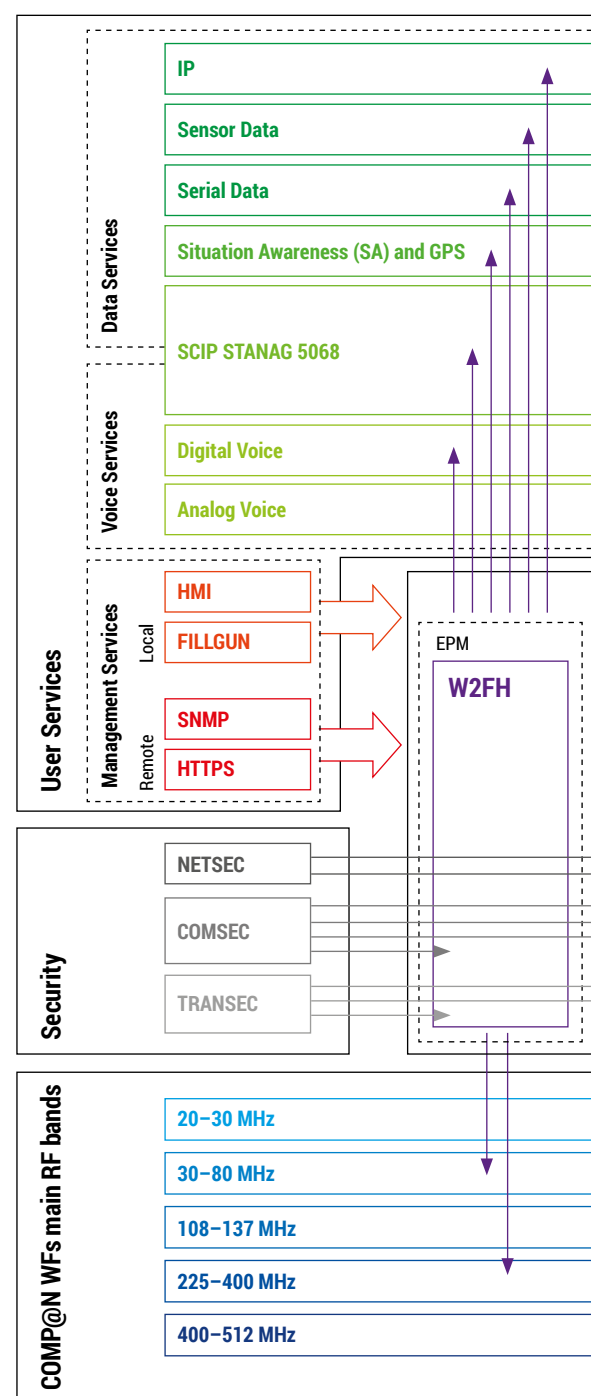
retransmisja danych przez pojedyncze radio

Tryby pracy

FH (Frequency Hopping)
tryb hoppingowy

FF (Fixed Frequency)
praca na stałej częstotliwości

COMP@N Narrowband System



Bezpieczeństwo oparte o AES-256

TRANSEC

COMSEC

NETSEC

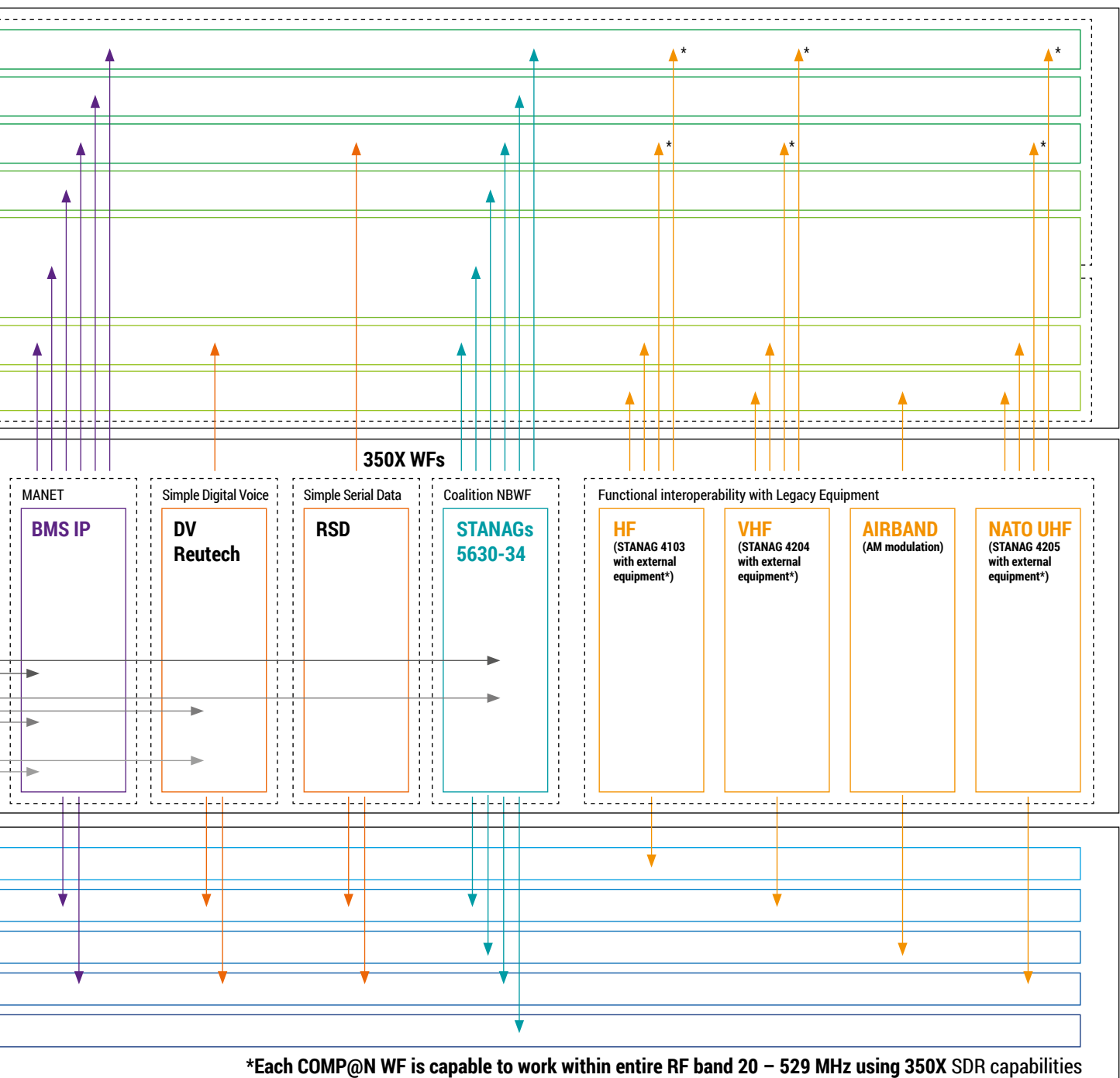
możliwość implementacji kryptograficznych rozwiązań użytkownika

Oprogramowania BMS IP

uwzględnia ograniczenia PTF SDR typu HANDHELD

wysoka przenośność (portability) na inne platformy SDR → opracowany zgodnie z metodyką SD2 (Simulation Driven Development) wypracowaną w RADMOR S.A.

przygotowane do portowania na PTF SDR zgodne do SCA 2.2.2





www.wbgroup.pl



RADMOR S.A.
ul. Hutnicza 3
81-212 Gdynia, Poland

t: +48 58 7655 666
f: +48 58 7655 662

market@radmor.com.pl